



Бензинді ара

Бензопила

KZ Пайдалану және қызмет көрсету бойынша нұсқаулық 4-23

RU Руководство по эксплуатации 24-43

GCS 40

GCS 52 Pro

GCS 45

GCS 54-50 Pro

GCS 52

GCS 55-50 Pro

Сервистік қызмет көрсету

Бұйымға техникалық қызмет көрсетумен байланысты барлық мәселелер бойынша мамандандырылған сервистік орталықтарға хабарласыңыз. Бұйымды жөндеу және техникалық қызмет көрсетуге уәкілетті сервистік орталықтары туралы толық ақпарат:

- alteco.hk сайтында орналасқан

Қосымша ақпаратты сатушыдан немесе біздің Астана қаласындағы ақпараттық желі бойынша ала аласыз:

- **7 (7172) 55 44 00**
- service@alteco.hk



QR-кодты сканерлеп немесе сілтеме бойынша сервис орталықтарының мекен-жайлары мен сіздің еліңіздегі бірыңғай байланыс-орталығының телефон нөмері туралы ақпарат ала аласыз: <https://alteco.hk/info/service.html>

Сервисное обслуживание

По всем вопросам, связанным с техобслуживанием изделия, обращайтесь в специализированные сервисные центры. Подробная информация о сервисных центрах, уполномоченных осуществлять ремонт и техническое обслуживание изделия, находится на сайте:

- alteco.hk

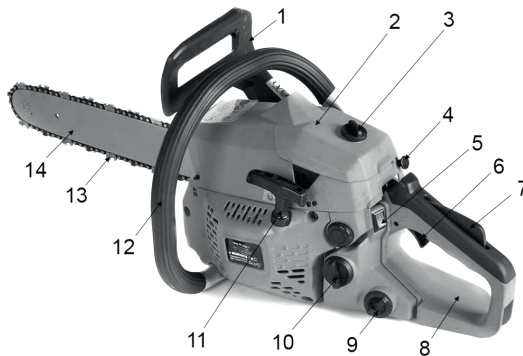
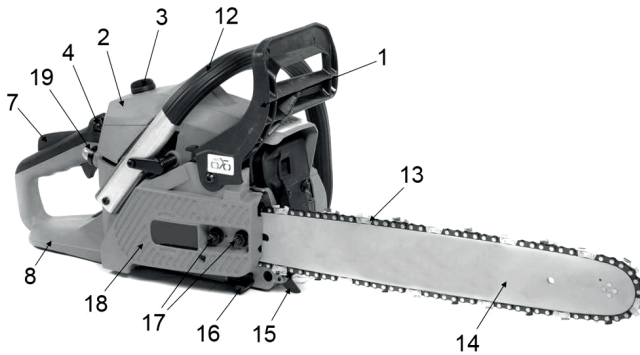
Дополнительную информацию Вы можете получить у продавца или по нашей информационной линии в г. Астана:

- **7 (7172) 55 44 00**
- service@alteco.hk

Информацию об адресах сервисных центров, а также номер телефона единого контакт-центра в вашей стране можно узнать, отсканировав QR-код или ссылку: <https://alteco.hk/info/service.html>



Бензинді ара құрылымы



- | | |
|---|---------------------------------------|
| 1. Шынжырды тежегіш тұтқасы | 11. Қолмен іске қосу тұтқасы |
| 2. Ауа сүзгісінің қақпағы | 12. Алдыңғы доғалы тұтқа |
| 3. Ауа сүзгіш қақпағының бекіткіш бұрандасы | 13. Шынжыр |
| 4. Ауа жапқыш иінтірегі | 14. Шынжырды бағыттаушы шинасы |
| 5. Оталдыруды сөндіру батырмасы | 15. Тішшелі тіреуіш |
| 6. Дроссель шүріппесі (іске қосу) | 16. Шынжыр ұстағыш |
| 7. Іске қосу блокираторының иінтірегі | 17. Шынжыр шинасын бекіту бұрандалары |
| 8. Артқы тұтқасы | 18. Шынжыр тежегіш қақпағы |
| 9. Шынжырды майлау бағының қақпағы | 19. Жанармайды тарту |
| 10. Жанармай бағының қақпағы | |

Іске қосу бұғаттаушысының иінтірегі (7)

- Қозғалтқыштың кездейсоқ қосылуын болдырмайды. Егер іске қосуды бұғаттау тұтқасы басылған болса, іске қосу шүріппесін (6), басуға болмайды.

Шынжырды тежегіш тұтқасы (1)

- Қауіпсіздік үшін шынжырлы ара инерциялық тежегішпен жабдықталған (1). Шынжыр тежегіші жұмыс кезінде ағашқа араның ұшының жанасуымен тудыратын күрт, қатты секіру жағдайында автоматты түрде қосылады. Шынжыр тежегіші бастау алдында және шұғыл жағдайларда дереу тоқтату үшін аралау шынжырын бұғаттау үшін орнатылған.
- Шынжыр тежегіші қолмен (сол қолмен) немесе инерциялық механизмнің көмегімен автоматты түрде (маятникті иінтірек түрінде, шынжыр тежегішінің тұтқасы қайтарым бағытында қарсы салмақ ретінде әрекет етеді) қосылады. Аталмыш іс-қимыл тежегіш таспасын шынжыр приводының (ілініс муфтасының барабаны) айналасында серіппелі механизмді іске қосады.

Серпіліс қаупін төмендететін шынжыр (13)

- Ара арнайы әзірленген контурлық буындардың арқасында кері серпіліс қаупін және оның қарқындылығын төмендететін, жоғары сапалы тізбектермен жабдықталған.

Артқы тұтқа (8)

- Шынжыр үзілген жағдайда қолды жарақаттан, сондай-ақ жұмыс кезінде бұтақтардың сызаттарынан қорғайды.

Қозғалтқышты оталдыру ажыратқышы (5)

- Басу кезінде қозғалтқышты дереу тоқтатады. Оталдыру ажыратқышы қозғалтқышты іске қосар алдында ҚОСУЛЫ қалпында болуы тиіс.

Шынжыр ұстағыш (16)

- Жұмыс кезінде тізбекті ұзу немесе ұшып кетуі кезінде жарақаттың ықтималдығын азайтады. Шынжыр ұстағыш ұшып кеткен тізбегін ұстап алуға арналған.

Тішелі тіреуіш (15)

- Ара шинасының корпустан шығу жерінде алдыңғы жақта орналасқан, терең аралау кезінде, яғни тіреу тішшесі ағаш немесе бөренемен жанасқан кезде тірек нүстесі ретінде қызмет ететін құрылғы.

Техникалық сипаттамалар

Сипаттамалары	GCS 40	GCS 45	GCS 52	GCS 52 Pro	GCS 54-50 Pro	GCS 55-50 Pro
Қозғалтқыш көлемі, см ³	45	52	58	52	54	55
Қуаттылығы, кВт	2.2	2.4	2.6	2.4	2.2	2.7
Шина ұзындығы, см / дюйм	40 / 16	45 / 18	50 / 20	50 / 20	50 / 20	50 / 20
Жанармай бағының көлемі, мл	550	550	550	550	520	625
Айналым саны, айн/мин	10500	10500	10500	11000	12800	13500
Май бағы, мл	260					

Жиынтықтылау

Шина – 1 дана

Шынжыр – 1 дана

Шиналар тізбегінің корпусы – 1 дана

Отын қоспасын дайындауға арналған ыдыс – 1 дана

Орнату кілті – 1 дана

Қауіпсіздік ережелері

Есіңізде болсын! Сіз жұмыс орнындағы қауіпсіздік үшін жауап бересіз!

- Жұмыс орнының айналасындағы қоршаған ортаны бақылаңыз. Механизмдердің шуынан естілмейтін ықтимал қауіптердің болуын тексеріңіз.
- Жақын жерде бөтен адамдар (сіздің жұмысыңыз туралы хабар-дар емес) мен жануарлардың болмауын қадағалаңыз. Жақсы жарық түсу жағдайында ғана жұмыс істеңіз немесе жұмыс орнын жеткілікті жарықтандырумен қамтамасыз етіңіз.

Өсімдіктердің жанында, сондай-ақ жазғы, құрғақ кезеңде жұмыс істеген кезде жұмыс орнында өрт сәндіргіш (орман өртінің қауіп-қатерін болдырмау үшін) болуы керек.)

Қоршаған ортаны қорғау мақсатында отын да, шынжырды майлау майы да топыраққа түспеуіне назар аудару керек.

Жалғыз жұмыс істеуге кеңес берілмейді; шынжырлы ара операторының көмекшісі болжалды жазатайым жағдайда алғашқы көмек көрсету үшін әрқашан жақын болуы тиіс.

Сыртқы қарап тексеру

Араны пайдаланар алдында әркез зақымданудың болмауы тұрғысынан оны сырттай қарап шығыңыз. Келесілерге: шынжыр тежегіштің әрекетіне, шынжырды қайраудың дұрыстылығы мен оның тартылуы, тежегіш қақпағының бекітілуінің сенімділігі, газ иінтірегінің жұмыс бірқалыптылығы мен осы иінтіректің бұғатталуына ерекше назар аудару керек. Басқару тұтқаларының таза және құрғақ екенін тексеру керек. Ақаулы құралды пайдалануға болмайды!



Назар аударыңыз! Шынжырлы араны, егер оның басқару құрылғылары, қорғаныс және бұғаттау құрылғылары бүлінген, тозған немесе жойылған болса пайдалануға тыйым салынады!



Суррогатты бұғаттауды, мысалы, іске қосу пернесін (батырманы) оқшаулау таспасымен байлап пайдалануға тыйым салынады!

⚠ Назар аударыңыз! Жанармайдың өрт қаупі жоғары және улы!

- Жанармай құю алдында қозғалтқышты әрдайым өшіріңіз. Суыған қозғалтқыш кезінде май құюды жүргізіңіз.
- Май құйылған жанармай бағы бар араны үй-жайлардың ішінде, әлеуетті жылу немесе от көздері бар жерлерде сақтамаңыз.
- Ашық от жанында ешқашан жанармай құймаңыз.
- Жанармай бағын толтыру кезінде темекі тартпаңыз.
- Май құю кезінде жанармайды араның корпусына төкпеуге тырысыңыз. Оны қосар алдында ара корпусынан жанармай дақтарын алып тастаңыз.
- Көзге немесе аузына жанармай кезде, көп мөлшерде сумен жуып, дереу дәрігерге хабарласыңыз. Ал теріге немесе киімге тиген кезде, сабынды сумен жуып, киімді ауыстырыңыз.
- Ара тасымалдау кезінде көлденең жағдайда, бос жанармай бағымен бар, шынжырмен қапталған болуы тиіс.
- Есіңізде болсын: араның қатты еңісі кезінде жанармай карбюратор немесе жанармай бағынан ағып кетуі мүмкін

⚠ Назар аударыңыз! Құралдың ішкі құрылысын өзгертпеңіз!

- Мерзімінен бұрын істен шығуды болдырмау үшін араның ішкі құрылысына өзгерістер жасамаңыз. Қозғалтқыштың айналым реттегішінің зауытта қойылған параметрлерін ешқашан өзгертпеңіз. Қалыпты зауыттық баптауларға қатысты ұлғайтылған айналымдар кезінде қозғалтқыш жұмысы құралдың істен шығуына немесе кепілдік жағдай ретінде қарастырылмайтын қауіпті жағдайдың туындауына әкеп соғуы мүмкін.

- **Назар аударыңыз! Жұмыс кезінде арнайы қорғаныс жабдықтарын пайдалану қажет!**
- Көз бен бетті қорғау құралдарын міндетті түрде қолданыңыз! Қорғаныс бетпердесі және арнайы қорғаныш көзілдірік жұмыс кезінде адамның басын және бетін жарақаттан және жұмыстардан ұшатын жаңқалар мен ұсақ бұталардың бұтақтарынан сақтайды.
- Киім денеге тығыз жабысып, бірақ қимылдауға бөгет жасамауы тиіс. Бұтақтар мен шыбықтарға іліне алатын бос киім мен әшекейлерді киюге болмайды. Ұзын шашыңыз болса, жинап тастаңыз. Барлық орман жұмыстарында құлайтын бұтақтардан қорғайтын қорғаныш каскасын киген жөн. Керек-жарақтың зақымдалмағанын үнемі тексеру керек.
- Есту қабілетін қорғау құралдарын міндетті түрде қолданыңыз! Шудың орташа мәні адамдардың денсаулығына қауіп төндірмейтініне қарамастан, есту органдарын қорғау құралдарын пайдалану (құлаққаптар, беруштар және т.б.)
- Мықты былғарыдан жасалған қорғаныш қолғаптар шынжыр араның операторының міндетті түрде жабдықталуына жатады және оларды жұмыс кезінде үнемі кию керек.
- Араны пайдалана отырып, жұмыс істегенде, жоғары қонышы, табаны сырғанамайтын және мықты ұшы бар аяқ киім кию керек. Мұндай аяқ киім жарақаттан қорғайды, сонымен қатар жұмыскердің тұрақты дене қалпын қамтамасыз етеді.



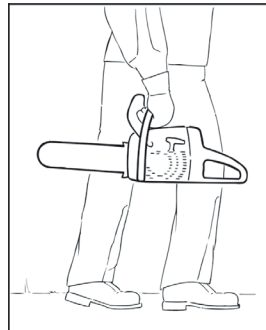
Назар аударыңыз! Құралдың инерция бойынша қозғалатын бөліктерін өшіргеннен кейін толық тоқтауын күтіңіз, оларды қолмен тоқтатуға тырыспаңыз!

- Құралға шамадан тыс жүк салмаңыз, ол техникалық сипаттамаларда көрсетілген параметрлерді сақтаған кезде ғана сенімді және қауіпсіз жұмыс істейді. Қызып кетпеуі үшін, үзілістермен жұмыс істеңіз.
- Қозғалтқыш корпусындағы желдеткіш тесіктер (ойықтар) әрқашан ашық және таза болуын қадағалаңыз.
- Жұмыс кезінде ыңғайлы, тұрақты, Сіз үнемі бақылайтын дене қалпыңызды сақтаңыз.
- Сіздің дене мүшелеріңізді құрал-сайманның қозғалмалы бөліктерімен болжалды жанасулардан сақтаңыз.
- Өзіңіздің шаршап тұрған күйіңізді бақылаңыз.
- Жұмыс кезінде демалу үшін міндетті түрде үзіліс жасаңыз. Шаршау зейіннің төмендеуіне әкеледі. Әсіресе жұмыс соңында триммерді пайдалану кезінде мұқият болу керек. Барлық жұмыс операцияларын байсалдылықпен және саналы түрде орындау қажет. Оператор бөгде адамдардың қауіпсіздігіне де жауап береді.

- Шамадан тыс дірілге ұшыраған, қан айналымы жеткіліксіз адамдар қан тамырларына немесе жүйке жүйесіне зиян келтіруі мүмкін. Жұмыс істеп тұрған құралдың дірілдеуі келесі белгілерге себеп болуы мүмкін: саусақтардың, қолдардың немесе білектердің қатып қалуы (сезімталдықтың жоқ болуы), шаншу, ауырсыну, тері түсінің өзгеруі. Егер осы белгілердің кез келгені байқалса, дереу жұмысыңызды тоқтатып, дәрігерге хабарласыңыз.

Қызмет көрсету, жөндеу, сақтау кезіндегі қауіпсіздік шаралары

- Араны сәндірілген қозғалтқышпен, аяққа ілінетін қақпағының шинасын артқа қарай, алдын ала бағыттаушы шинаны артқа кигізіп шынжырға қорғаныс қаптаманы киіңіз. (А сурет)
- Құралдарға қызмет көрсету кезінде тек өндіруші ұсынған қосымша материалдарды пайдаланыңыз.
- Құралды тексеру және жөндеу тек сервис орталығында жүргізіледі.
- Араны ұзақ сақтау кезінде жанармай және май бактарын толығымен босату керек.
- Құралды таза, құрғақ және балалардың қолы жетпейтін жерде сақтаңыз.



А сурет

Шынжырлы бензинді араларды қауіпсіз пайдалану жөніндегі қосымша шаралар

- Жұмыс кезінде араны екі қолмен ұстау керек: оң қолмен артқы тұтқасын, ал сол жақ қолмен доғасының тұтқасын ұстап. Тұтқаларды алақан мен үлкен саусақпен сенімді ұстап тұру керек.
- Есіңізде болсын: газ иінтірегіні босатқаннан кейін, кескіш тізбек біраз уақыт қозғалады (инерция әсері).
- Араны пайдаланылған газдарды жұтпайтындай ұстау керек.
- Тұрақсыз негізде жұмыс істеуге болмайды. Жұмыста кедергі келтіруі мүмкін және тіктеуге болатын заттарға назар аудару керек. Барлық уақытта тұрақты дене қалпы сақталуын қадағалау қажет.
- Ешқашан иық деңгейінен жоғары аралауға болмайды.
- Ешқашан баспалдақта тұрып араламаңыз.
- Ешқашан ағаштың үстіне көтеріліп онда жұмыс істеменіз.
- Тым еңкейіп жұмыс істеуге болмайды.
- Араны дененің ешқандай бөлігі кескіш тізбекті басып алуды жалғастырғанда болмайтындай етіп жүргізу керек.

- Жақсы көріну және жақсы жарықтандыру кезінде ғана жұмыс істеу керек. Сулы топырақта, көктайғақ пен қарда (тайып кету қаупі) жұмыс істегенде ерекше назар аудару қажет. Жаңа піскен ағаш (қабық) сырғу қаупі жоғары.
- Жұмыстағы үзілістер кезінде араны өшіріп, оны біреудің қауіпсіздігіне қауіп төндірмейтіндей етіп орналастыру керек.
- Қызған араны құрғақ шөпке немесе тез тұтанатын заттарға қоймаңыз. Пайдаланылған газдарды сөндіргіш өте жоғары температураның көзі болып табылады (өрт қаупі).
- Аралау учаскесін құм, тастар, шегелер және т. б. сияқты бөгде денелерден тазарту қажет. Бөтен заттар араға зақым келтіруі немесе оның лақтырылуына себеп болуы мүмкін.
- Егер араның кескіш бөлігі тасқа, шегеге немесе ұқсас қатты заттарға тап болса, дереу қозғалтқышты өшіріп, құрылғыны тексеру керек.
- Ағаштың дөңгелек элементтерін кесу кезінде айналмайтындай етіп бекіту керек.
- Дөңгелекшелерді аралау кезінде тұрақты тұғырықты (мүмкіндігінше серке) пайдалану керек. Басқа адам немесе оператор ағаштың бөлігін ұстауына жол берілмеуі тиіс.
- Саптық орманды аралау немесе бойлық аралау тұратын жұмыс операцияларын тек арнайы оқытылған адамдар ғана орындай алады (тастаудың жоғары қаупі).
- Кескіш шынжырдың керілуін тексеру алдында оны тарту, ауыстыру немесе ақауларды жою үшін қозғалтқышты өшіру керек.

Араның кері серпілісі. Қауіпсіздік шаралары

Кез келген серпіліс түрі (сурет В) араны басқарудың жоғалуына және қозғалмалы ара шынжырымен жанасуына әкелуі мүмкін, соның нәтижесінде ауыр жарақаттар болуы мүмкін. Сіз шынжырлы бензопиланы пайдаланушы ретінде жұмыс кезінде жазатайым оқиғалар мен жарақаттардың болмауы үшін бірнеше әрекеттерді жүзеге асыруыңыз жөн.

- Кейбір жағдайларда ара шинасының үстінің затпен жанасуы дереу кері соққы тудыруы мүмкін, шина кенеттен артқа және жоғары қарай операторға қарай серпіліс береді (бұл қайтарым айналмалы кері соққы деп аталады).
- Ара шинасының үстіңгі жағында тізбектің қысылуы араның кері, тікелей оператор жағына қарай серпіліс беруі мүмкін (бұл қайтару сызықтық кері соққы деп аталады).



В сурет

Серпіліс түсінігімен танысқан соң, сіз күтпеген жағдайды азайтып немесе толығымен болдырмауыңыз мүмкін. Күтпеген қайтарым жазатайым оқиғаларға себеп болуы мүмкін. Аралау шинаның ұшымен заттарға немесе жерге тиюден аулақ болғанда айналмалы кері соққыны болдырмауға болатынын түсіну керек.



Назар аударыңыз! Араның ағаштың ішінде сыналануы кезінде араны дереу тоқтатыңыз! Аралау шинасын сыналауын жоюды тек өшірілген құралмен жүзеге асыру керек!

Ешқашан бір қолмен жұмыс істеңіз! Араны тек бір қолмен басқару нәтижесінде ара операторына, оның көмекшілеріне және басқа бөгде адамдарға келтірілген елеулі жарақаттар болуы мүмкін. Тиісті бақылауды қамтамасыз ету үшін, арамен жұмыс істеу кезінде әрдайым екі қолмен ұстаңыз, қолдың біреуі әрдайым дроссельдің шүріппесінде болуы қажет. Әйтпесе, ара қолдан сырғып кетуі мүмкін, немесе ол араға бақылауды жоғалтудан ауыр жарақаттарға әкелуі мүмкін.

- Араны екі қолмен ұстап тұрыңыз, қозғалтқыш қосылған кезде, оң қолды артқы тұтқада ұстаңыз, алдыңғы тұтқаны сол қолмен қысыңыз. Араның тұтқаларын алақанмен қатты ұстаңыз. Қатты ұстау сізге қайтару қаупін қысқартуға және араға ең жақсы бақылау қамтамасыз етеді. Әрқашан араға бақылау үшін екі қолды пайдалану керек!
- Жоғары айналымда жұмыс жасамаңыз.
- Иық биіктігінен жоғары аралауға тыйым салынады.
- Сүректің тек шинаның ұшымен ғана жанасудан аулақ болыңыз.
- Тек өндіруші рұқсат еткен бағыттаушы шиналар мен шынжырларды пайдаланыңыз.

Пайдалануға дайындық



Назар аударыңыз! Жаңа шынжырлы арада бак жанармаймен толтырылмаған және май бағында майлау жоқ!

Ашу

- Қорапты ашыңыз. Барлық бөлшектер мен тораптарды алыңыз.
- Құралдың жиынтықтылауын тексеріңіз.
- Тораптар мен бөлшектерді консервациялық майлаудан босатыңыз.

Жинау

Шынжырлы араны құрастыру үшін жиынтықта жеткізілетін құрама орнату кілті қажет. Сондай-ақ тізбекпен жұмыс істеу кезінде қорғаныш қолғаптары (қолғап жиынтыққа кірмейді).

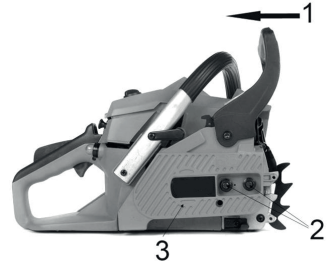


Назар аударыңыз! Араның қозғалтқышын толық жинамай-ақ іске қоспаңыз!

Бағыттаушы шинаны орнату

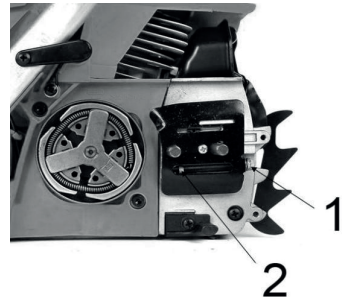
- Шынжыр тежегішінің тұтқасы (1) ҚОСУЛЫ күйінде болғанына көз жеткізіңіз (Сурет 1).
- Шинаның сақтандырғыш сомындарын бұраңыз (2).

Шынжырдың тежегіш қақпағын алып тастаңыз (3).
Күш салу қажет болуы мүмкін.



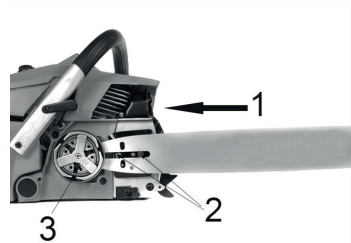
1 сурет

- Бұрауыштың көмегімен реттеу бұрандасын (1) сағат тіліне қарсы теңестіруші штифт (2) (шығыңқы үшкір) өзінің шекті жағдайына жеткенше бұраңыз (Сурет 2).



2 сурет

- Шина бұрандамасына (1) ойық бөлігін орнатыңыз (2). Шина тоқтағанша ілінісу муфтасының артынан (3) жылжытыңыз
- (Сурет 3).



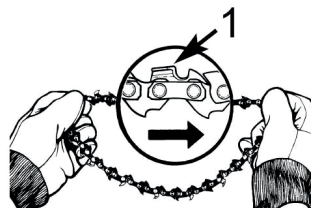
3 сурет

Шынжырды орнату

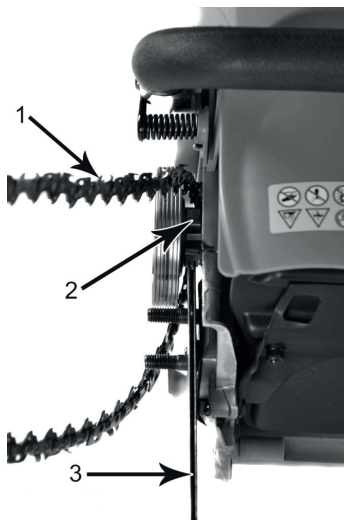


Назар аударыңыз! Арамен жұмыс істеу және оның керілуін реттеу кезінде қорғаныш қолғаптарын кию қажет.

- Кескіштер САФАТ ТІЛІ БОЙЫНША айналуға бағытталатындай етіп тізбекті созыңыз (Сурет 4).
- Тізбекті (1) жетекші жұлдызша (2) ілінісу муфтасының артында киіңіз. Буындардың жұлдызшалардың арасында тұрғанына көз жеткізіңіз (5 сурет).
- Жетекші буындарды шина (3) ойығына салыңыз және шинаның шеткі бөлігінің айналасына тізбекті салыңыз (Сурет 5).
- Тізбек шинаның төменгі жағынан сәл ілінеді.
- Тізбек жыраға жақсы бекітілгенге дейін шинаны алға тартыңыз. Барлық жетекші буындар шинаның жырасында екеніне көз жеткізіңіз.
- Тегістейтін штифт шинаның төменгі тесігінде тұрғанына көз жеткізіп, шынжыр тежегішінің қақпағын орнына орнатыңыз. Тізбектің шинадан секіріп кетпеуін тексеріңіз. Шинаның сақтандырғыш сомындарын орнатыңыз және оларды қолмен тартыңыз.



4 сурет



5 сурет



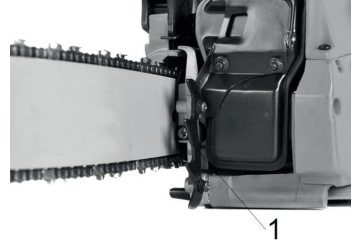
Назар аударыңыз! Бұл кезде шиналардағы сомындар қолмен жай тартылады, өйткені шынжырды реттеуді әлі де жасау керек. Тізбектің сомындар кернеуін реттегеннен кейін шина сомындарын мықтап бекіту керек!

Аралау шынжырының дұрыс тартылуы

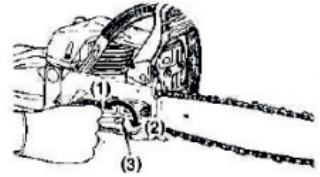
Шынжырдың дұрыс тартылуы үлкен мәнге ие. Араны қолданар алдында, сондай-ақ жұмыс процесінде оны әркез тексеру қажет. Жиі тексерулер мен реттеулер пайдалану сипаттамаларын жақсартуға және тізбектің қызмет ету мерзімін ұзартуға мүмкіндік береді.

- Шынжырдың тартылуын арттыру үшін, шинаның ұшын алып, реттеу бұрандасын (1) САФАТ ТІЛІМЕН бұраңыз. Бұранда САФАТ ТІЛІНЕ ҚАРСЫ БҰРЫЛУ керуді әлсіретуге мүмкіндік береді. Шынжыр ара шинасына тығыз жабысып тұрғанына көз жеткізіңіз (Сурет 6)

- Шынжырды бүйірден тарту кезінде, іс-әрекетті өзгермейді. (6А сурет)
- Реттегеннен кейін, шина ұшын көтерілген күйде ұстап тұрыңыз және шинаның сақтандыру сомындарын қатты тартыңыз. Дұрыс тартылған тізбек шинаға барлық жағынан тығыз жанасады және қолмен еркін бұрылады (қолғаппен!).
- Шинаның сақтандырғыш сомындарын қолмен босатыңыз. САФАТ ТІЛІНЕ ҚАРСЫ реттеу бұрандасын бірқалыпты бұрып, шынжырдың керілуін әлсіретіңіз. Шынжырды артқа және алға бүкіл шина арқылы жүргізіңіз. Шынжырды тізбек еркін айналғанша жалғастырыңыз, бірақ сол уақытта оның салбырап кетпегеніне көз жеткізіңіз. Егер керуді арттыру қажет болса, реттеу бұрандасын САФАТ ТІЛІМЕН бұраңыз.
- Қажетті керуді орнатқаннан кейін шинаның екі сақтандырғыш сомынын күшейтіп, шинаның ұшын көтерулі күйінде ұстап тұрыңыз.



6 сурет

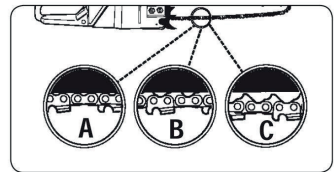


6А сурет



Назар аударыңыз! Жаңа аралау шынжыры созылуы мүмкін, сондықтан әрбір 5 аралаудан кейін оның керілуін тексеру және түзету қажет. Бұл қалыпты жағдайға жатады. Шынжыр кейін тез жұмыс істейді және реттеу қажеттілігі әлдеқайда аз болады.

- Егер шынжыр шамадан тыс салбыраған болса немесе тым қатты созылса, тісті доңғалақ, шина, шынжыр әлдеқайда жылдам тозады. Төменде суретте суық шынжыр(А), жылы шынжыр (в) кезінде дұрыс керілу, сондай-ақ керілуі (С) реттеу қажет шынжыры бейнеленген.



Шынжыр тежегішін механикалық тұрғыдан тексеру

Бензинді ара арнайы тежегішпен жабдықталған, ол кері серпіліс кезінде жарақат алу қаупін қысқартуға бағытталған. Тежегіштің тұтқасына қысым берілгенде тежегіш іске қосылады, бұл мысалы оператордың қолы тұтқаға басқанағы серпіліс кезінде болады.



Назар аударыңыз! Тізбек тежегіші кері серпіліс жағдайда жарақаттар тәуекелін азайтуға арналған; алайда, егер оператор пайдалану ережелерін сақтамаса, ол қажетті қорғаныс дәрежесін қамтамасыз ете алмайды. Араның әрбір іске қосар алдында тежегішті, сондай-ақ жұмыс барысында мезгіл-мезгіл тексеріңіз.

- Тежегіштің тұтқасы артқа бөлінген кезде тізбек тежегіші АЖЫРАТЫЛҒАН (тізбек қозғалуы мүмкін).
- Тежегіштің тұтқасы алға жылжыған кезде шынжыр тежегіші БЕЛСЕНДІРІЛГЕН (шынжыр тоқтайды).

Бұл жағдайда тізбек қозғалмауы тиіс.



Назар аударыңыз! Тежегіш тұтқасы екі жағдайға оңай ауысуға тиіс. Егер сіз күшті қарсылық сезсеңіз немесе қол қандай да бір бағытта қозғалмаса, араны пайдаланбаңыз. Жөндеу үшін дереу сервис-орталыққа хабарласыңыз.

Жанармай мен майлау

Жанармай

Отын қоспасын дайындау үшін оны этилденбеген бензинмен (АИ-92) 1:25 пропорцияда араластыра отырып, 2-тактілі қозғалтқыштар үшін арнайы мотор майын қолданыңыз.



Назар аударыңыз! Біз екітактілі қозғалтқыштар үшін арнайы майды пайдалануды ұсынамыз.



Назар аударыңыз! Майды қоспай бензинді ешқашан пайдаланбаңыз. Бұл өндірушінің кепілдігіне жатпайтын сынуға әкеледі. Әрқашан жаңа дайындалған жанармай қоспасын пайдаланыңыз.

Бензинді тек осы мақсаттарға арналған таза ыдыста 2-тактілі қозғалтқыштарға арналған маймен араластырыңыз. Пайда болған қоспаны мұқият шайқаңыз. Қоспаны ұзақ уақыт сақтауға болмайды, бұл жағдайда қоспаның сапасы төмендейді.

3 тәулік бұрын дайындалған жанармай қоспаларын пайдалануға тыйым салынады.



Назар аударыңыз! Дайындаушы басқа, ұсынылмаған майлардың түрлерін пайдаланған кезде құрал жұмысының сенімділігі үшін, оларды қолдану пропорцияларын дұрыс сақтамаған кезде жауапты болмайды.

Жанармай қоспасын дұрыс қолданбаудың нақты белгілеріне күшті күйік немесе піспек сақинасын бұзу/сынуы және/немесе цилиндрдің ішкі беттерінде және піспектің бетінде сызаттар мен ысырмалардың болуы, шатун мен піспек саусағының тірек мойынтіректерінің бұзылуы және/немесе балқуы жатады.

Шынжыр мен шинаны майлау

Жанармай багын толтыру кезінде әр жолы шынжырды майлау үшін май багын толтыру керек.

▲ Назар аударыңыз! Арамен аралау механизмін жақпастан жұмыс істеуге тыйым салынады!

Ол үшін шина, шынжыр және жетекші жұлдызшаларды майлауға арналған арнайы майларды ғана пайдалануға болады.

Майлануы жеткіліксіз араларды дұрыс пайдаланбау белгілеріне тізбектің және/немесе шинаның түсінің өзгеруі, бағыттаушы шинаның деформациясы жатады.

Бензинді ара тісті жетектегі автоматты майлау жүйесімен жабдықталған. Жүйе автоматты түрде шина мен шынжыр механизміне майдың қажетті мөлшерін жеткізеді. Қозғалтқыштың жылдамдығы артқанда шина полотносына майдың келуі де ұлғаяды. Ара толық жанармайына резервуарына шамамен толық май ыдысын тұтынады.

Пайдалану

Қозғалтқышты іске қосар алдында:

- Араның толық жинауын жасаңыз (Пайдаланушы Нұсқаулығының 4 тармағын қараңыз).
- Жанармай багын жанармай қоспасымен толтырыңыз.
- Тізбекті және шинаны майлау үшін май багын маймен толтырыңыз.
- Шынжыр тежегішінің тұтқасына алға қарай басыңыз, бұл оның ҚОСУЛЫ күйіне ауыстырады.
- Араны қатты әрі тегіс жерге орнатыңыз.

Қозғалтқышты іске қосу

Салқын қозғалтқышты іске қосу:

- Шынжырдың тежегіші араның іске қосу кезінде қосулы болуы тиіс. Тежегіш тұтқасын алға ауыстыру арқылы тежегішті белсендіріңіз.
- Оталдыру қосқышын ҚОСУЛЫ күйіне орнатыңыз
- Әуе жапқышының жетегінің иінтірегін өзіңе тартыңыз (4, 3-тармақты қараңыз.)
- Әуе жапқышының жетегінің иінтірегін өзіңе тартыңыз (4, 3-тармақты қараңыз)

Араның алдыңғы тұтқасын сол қолмен ұстаңыз (сурет С). Оң тұтқаның қорғаныш қалқаншасына аяқпен басып, араны төмен қаратып басыңыз. Стартер тұтқасын оң қолмен алып, стартер барабаны тіреуіш механизмінің ілгектеріне кірмегенше, содан кейін кенет, бірақ ұзақ емес жұлқуды жасаңыз. Қозғалтқыш іске қосылады.

- Қозғалтқышты іске қосқаннан кейін ауа жапқышын жабыңыз.
- Қозғалтқышқа жылыну үшін 10 секунд жұмыс істеуге қалдырыңыз. Содан кейін қозғалтқыш бос жүріске ауысу үшін дроссель шүріппесіне басыңыз.



С сурет

Қозғалтқыш мүмкіндігінше тезірек бос айналымдарға ауыстырылуы тиіс осылайша Сіз ілінісу, ілінісу барабаны ілініс пен тежегіш таспаның қажетсіз тозуын болдырмайсыз.

Қыздырылған қозғалтқышты іске қосу:

- Қыздырылған қозғалтқышты кейіннен іске қосу суық қозғалтқышдағыдай, бірақ ауа жапқышын ашылуынсыз жүзеге асырылады.

Қозғалтқыштың жұмысы:

- Іске қосқаннан кейін қозғалтқышқа бос жүрісте бірнеше минут жұмыс істеуге беріңіз.
- Шынжыр тежегішін ӨШІРІЛУ күйіне ауыстыруға болады.
- Дроссельдің шүріппесіне басып, біртіндеп қысыңыз, қозғалтқыш айналымын ұлғайтады.
- Қозғалтқыш шамамен 3 800 айн/мин жылдамдықпен жеткен кезде шынжыр қозғалысты бастайды.
- Шынжыр мен шина айналу жылдамдығын тиісті түрде өзгертетінін және олар тиісті түрде майланғанын тексеріңіз.
- Қозғалтқышты қажетсіз жоғары жылдамдықта пайдаланбаңыз.
- Сіз дроссель шүріппесін босатқан кезде аралау шынжыры тоқталғанына көз жеткізіңіз.

Қозғалтқыштың тоқтауы:

Жұмыс кезінде шынжырды тоқтатуға болады:

- Дроссель шүріппесін босатып (6).
- Тізбек тежегішін басу арқылы (1) (шұғыл жағдайларда).

Қозғалтқышты тоқтату оталдыру арқылы жүзеге асырылады.

- Оталдыру пернесін басып, оны ӨШІРУЛІ қалпына ауыстырыңыз.

Арамен жұмыс істеу бойынша жалпы нұсқаулар

Бұл бөлімде моторлы арамен Қауіпсіз жұмыстың негізгі ережелері сипатталады. Алайда, бұл ақпарат ешқашан кәсіби пайдаланушының дайындығы мен практикалық тәжірибесін алмастыра алмайды. Егер сіз қандай да бір жағдайда өзіңізді сенімсіз сезінсеңіз, маманмен кеңесіңіз. Араларды сату жөніндегі мамандандырылған дүкенге, сервистік шеберханаға немесе тәжірибелі пайдаланушыға хабарласыңыз. Моторлы арамен жұмыс бастамас бұрын секіру әсері не екенін және оны қалай болдырмау керектігін түсіну керек.

Шынжырлы арамен жұмыс істеуге кіріспес бұрын, араның жоғарғы және төменгі жиегімен аралау процесіндегі айырмашылықты түсіну керек. Осы пайдаланушы нұсқаулығының барлық қауіпсіздік ережелерін орындаңыз. Жоғарыда келтірілген ережелерді сақтаңыз, бірақ жазатайым оқиға кезінде көмекке шақыра алмаған жағдайда да жұмыс жасамаңыз. Ауа райының қолайсыз жағдайларында мысалы қалың тұман, қатты жаңбыр, қатты жел, қатты суық және т.б. моторлы арамен жұмыс жасамаңыз.

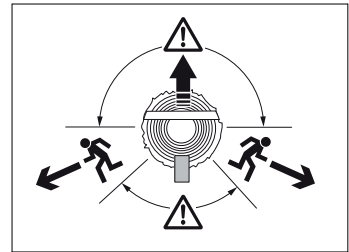
Ұсақ бұтақтарды кесу кезінде әсіресе мұқият болыңыз және бұталарды аралауға тырысыңыз (яғни бір уақытта ұсақ бұталардың көп санын аралау). Ұсақ бұтақтар шынжырдың астында қалып, ауыр жарақаттар тудырып, сіздің бағытыңызға қарай тасталуы мүмкін.

Кернеуде тұрған бұтақтарды немесе бөренелерді кесу кезінде барынша сақ болыңыз. Бөренелер немесе бұтақтар кенеттен оларды аралап болған сәтке дейін немесе кейін табиғи қалпына оралуы мүмкін. Егер Сіз дұрыс емес жағында тұрсаңыз немесе дұрыс емес қалыпта аралауды бастасаңыз, бұтақ немесе бөренелер сізге немесе араға қарай соққы жасауы мүмкін. Бұл жағдайда жазатайым оқиғалар мен бақылаудың жоғатуы мүмкін.

Ағаштарды құлату техникасы

Құлайтын ағаш оның жолында пайда болған заттарға - машина, үй, қоршау, электр беру желілерінде немесе басқа ағашта құлап, елеулі зақым келтірілуіне әкеп соғуы мүмкін. Ағаштың дұрыс бағытта құлап қалу әдісі бар, сондықтан алдымен бұл бағыт қандай болатынын шешіңіз!

Құлатуға кіріспес бұрын ағаштың айналасындағы жерді кедергіден тазалаңыз. Сіз жұмыс кезінде ара қандай да бір кедергіге түспейтіндей етіп орналаса отырып, құлатуды бастау үшін тұрақты дене қалпын қабылдау қажет.



Содан кейін кету жолын таңдаңыз. Ағаш құлай бастағанда, артқа шегіну жолы диагональ бойынша құлау бағытына қарама-қарсы бағытта, 45 градус бұрышпен бағытталуы тиіс және ағаш түбірі арқылы артқа қарай секіріп кетсе, сіз ол жерден кем дегенде 3 метр қашықтықта болуыңыз керек.

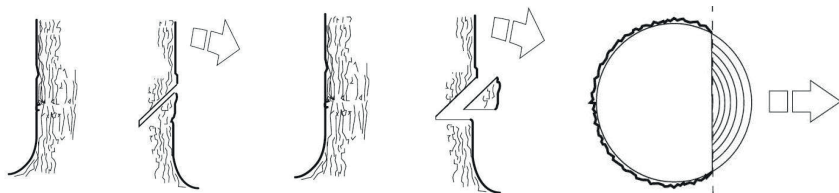
Құлату үшін үш кесу жасалады. Ең алдымен, бағыттаушы жоғарғы және төменгі кесіліс жасалады. Осыдан кейін «негізгі кесіліс» жасалады. Бұл кесілістерді дұрыс орындай отырып, сіз құлау бағытын айтарлықтай дәл бақылай аласыз.

Бағыттаушы кесу

Бірінші жоғары жақта кесу жасалды. Ағаштың оң жағына тұрып, жоғарыдан төменге қарай бұрышта кесіңіз.

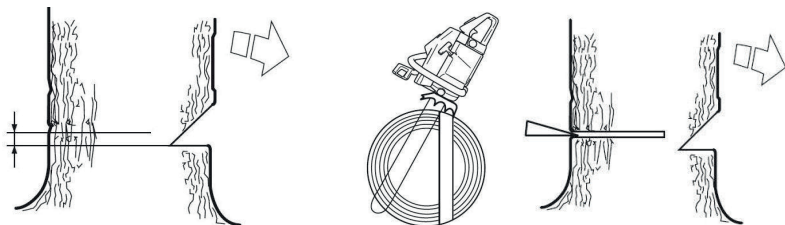
Осыдан кейін төменгі кесу жоғарғыкесудің ұшымен бірей келетіндей етіп жасалады. Бағыттаушы кесу ағаш дінінің $0\frac{1}{4}$ тереңдігіне жасалып және жоғарғы және төменгі кесу арасындағы бұрыш 45 градустан кем болмауы тиіс.

Осы екі кесу кездесетін сызық бағыттаушы сызық деп аталады. Бұл сызық қатаң горизонтальды болуы керек және құлаудың болжанған бағытына тік бұрыш жасауы керек (90 градус).



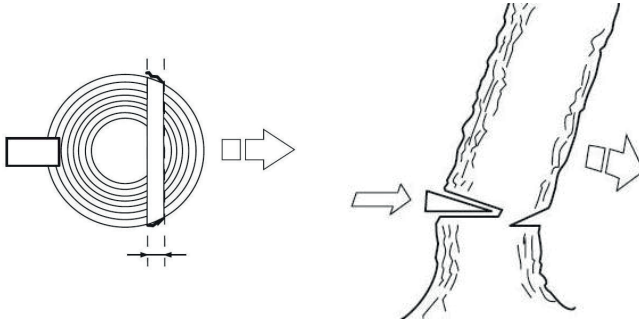
Негізгі кесу

Негізгі кесу ағаштың қарама-қарсы жағында жасалады және қатаң көлденең болуы керек. Ағаштың сол жағында тұрып, аралау дискісінің төменгі жиегін кесіңіз. Негізгі кесуді бағыттаушы кесетін жазықтықтан 3-5 см жоғары етіп жасаңыз. Толық газбен жұмыс істеп, аралау дискісін ағаш дініне біртіндеп, тегіс қимылмен енгізіңіз. Ағаштың қарама-қарсы бағытта құлаудың бағытымен қозғалмайтынын тексеріңіз. Кесу жеткілікті терең болғаннан кейін, оған сына салыңыз.



Негізгі кесуді бағыттаушы кесудің ағаш дінінің $1/10$ диаметріне тең болатындай етіп, бағыттаушы кесіліске параллельді түрде аяқтау керек. Ағаш дінінің бөлінбеген бөлігі сына жолағы деп аталады.

Сыну жолағы ағаштың құлау бағытын белгілейтін ілмек ретінде әрекет етеді. Егер сына жолағы тым тар болса немесе бағыттаушы мен негізгі кесіктер нашар орналастырылған болса, құлау бағытына әсер ету мүмкіндігі толығымен жоғалады. Негізгі және бағыттаушы кесулер жасалғаннан кейін, ағаш өз салмағының әсерінен немесе бағыттаушы сына немесе вага көмегімен құлай бастайды.



Бұтақтар мен шағын бұтақтарды кесу

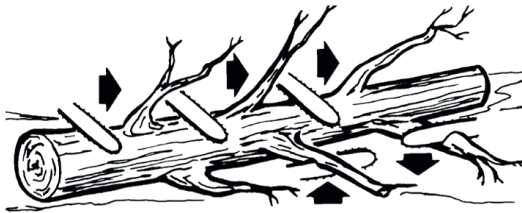


Назар аударыңыз! Көптеген жағдайларда серпіліс бұтақтарды кесу кезінде орын алады! Жүктемедегі немесе кернеуде тұрған бұтақтарды кесу кезінде кенептің қайтарылу аймағының жағдайына ерекше назар аударыңыз!

Қиып алу - бұл құлаған ағаштан бұтақтарды алу процесі. Құлаған ағаштан бұтақтар мен бұтақтарды кесу процесі сұрыптап бөлуге ұқсас. Ара полотносының ұшы басқа бұтақтарға тиіп кетпес үшін абай болыңыз. Әрқашан екі қолыңызды қолданыңыз. Өңдеу кезінде шынжырды бастың үстіне немесе аралау жолағына тігінен қоймаңыз. Бұл жағдайда, егер ара кенеттен кері соққыға ұшыраса, онда сіз құралды жеткілікті басқара алмауыңыз мүмкін.

Үлкен бұтақтарды ағаштың астына тіреу ретінде қалдырыңыз: бұл сұрыптап бөлуге көмектеседі. Араны қысып алмау үшін бұтақтарды жүктеме астында кесіп тастаңыз, оларды түбінен бастап кезекпен кесіңіз.

- Ағашқа сүйенетін бұтақтарды соңғы кезекте кесіңіз
- Тіректерді ағаш дінінің астына салыңыз

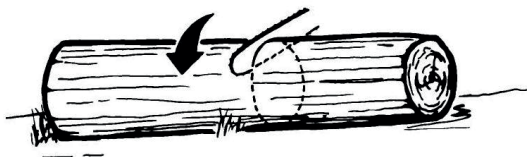


Сұрыптап бөлу

Сұрыптап бөлу - бөренені немесе құлаған ағашты кесектерге кесу. Сұрыптап бөлудің барлық операцияларына қолданылатын бірнеше негізгі ережелер бар. Әрқашан екі қолыңызбен шынжырды тұтқалардан ұстаңыз. Бөренені тіреңіз, мүмкін болса тіректерді қолданыңыз. Беткейде сұрыптап бөлгенде әрқашан төбеде тұрыңыз. Бөренеді тұрмаңыз.

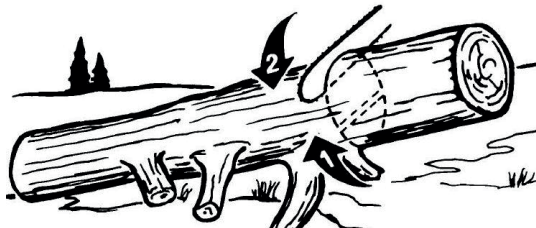
Егер бөрене толығымен жерде жатса:

Бөрененің басынан аяғына дейін кесіп тастаңыз, шынжырдың жерге тигізбейтініне көз жеткізіңіз.



Егер бөренелер бір ұшымен топыраққа тірілсе:

Төменнен аралауды бастаңыз: бөрене диаметрінің 1/3 бөлігін кесіңіз. Бұл бөрененің жарылуына жол бермейді. Содан кейін жоғарыдан кесіңіз. Екі кесу пайда болғанға дейін аралауды жалғастырыңыз. Осылайша сіз араны қысып алмайсыз.



Егер бөрене екі соңына тірілсе:

Араның қысылуын болдырмау үшін бөрененің 1/3 диаметріне кесіңіз. Аралауды екі кесілістің кездесуіне дейін төменнен аяқтау керек. Бұл қысылуды болдырмауға мүмкіндік береді.





Назар аударыңыз! Бөренелерді кесу кезінде ешкілерді тірек ретінде қолданған жөн. Егер сізде мұндай мүмкіндік болмаса, тіреуіш ретінде кесілген оқланның қалың бұтақтарын немесе басқа бөренелерді пайдаланыңыз. Аралау кезінде тірекке бөрене сенімді бекітілгеніне көз жеткізіңіз.

Кепілдік шарттары

Тұтынушы құралды сақтау мен пайдалану ережелерін сақтаған жағдайда, өндіруші кәсіпорын құралдың сатып алған күннен бастап 12 айдың ішінде үздіксіз жұмысына кепілдік береді.

Егер кепілдік мерзімінің ішінде құралдың бұзылуы өндірушінің кесірінен болса – өндіруші зауыт кепілдік бойынша жөндеуді іске асырады.

Келесі жағдайларда кепілдік бойынша жөндеу жүргізілмейді және шағымдар қабылданбайды:

- кепілдеме куәлігінде сатушы ұйымның мәртебаны мен сатылған күннің жоқ болуы
- құралдың тасымалдау және пайдалану кезіндегі зақымдалуы
- пайдалану талаптарының сақталмауы
- кепілдік мерзімінің өтіп кетуі немесе сақтау шарттарының бұзылуы

Электр құралын сақтау және кәдеге жарату ережелері

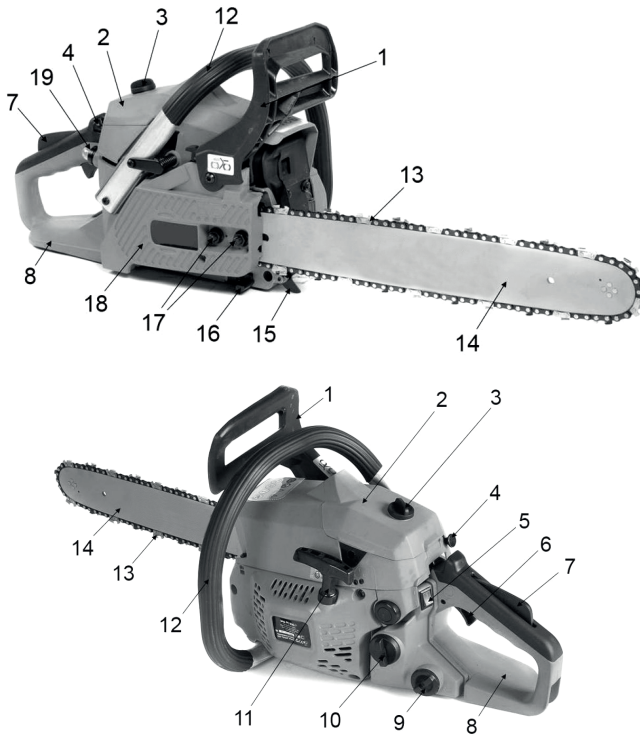
Сақтау

Құралды арнайы қаптамада (кейсте) немесе ластанудан, зақымданудан, ылғалдың әсерінен, тікелей күн сәулесінен, жоғары температурадан немесе олардың күрт өзгеруінен қорғауды қамтамасыз ететін өзге де тәсілмен сақтау және тасымалдау ұсынылады.

Сақтау, қызмет ету мерзімдері. Ресурс және кәдеге жарату

- Бұйымды сақтау мерзімі осы пайдалану жөніндегі нұсқаулықта көрсетілген сақтау шарттары сақталған кезде 10 (он) жылды құрайды. Сақтау мерзімі бұйым шығарылған күннен бастап есептеледі. Осы мерзім аяқталғаннан кейін бұйымның техникалық жай-күйіне қарамастан сақтау тоқтатылуы және бұйымның техникалық жай-күйін тексеру, жөндеуге жіберу немесе кәдеге жарату туралы және жаңа сақтау мерзімін белгілеу туралы шешім қабылдануы тиіс. Дайындалған күні құралдың заттаңбасында көрсетілген.
- Бұйымның қызмет ету мерзімі сақтау шарттары мен пайдалану ережелері, сондай-ақ осы пайдалану жөніндегі нұсқаулықта көрсетілген құралды құрастыру мен монтаждаудың дұрыстығы сақталған кезде 3 (үш) жылды құрайды. Қызмет ету мерзімі бұйым сатылған күннен бастап есептеледі.
- Қызмет ету мерзімі аяқталғаннан кейін немесе белгіленген ресурсқа қол жеткізгеннен кейін құрал пайдаланылмауы және осы құралды кәдеге жарату жүзеге асырылатын Еуразиялық Экономикалық Одаққа мүше мемлекеттің аумағында қолданылатын нормалар мен ережелерге сәйкес қоршаған ортаға экологиялық залал келтірмей кәдеге жаратылуы тиіс.
- Құралды және жиынтықтаушы тораптарды кәдеге жарату, кейіннен екінші рет өңдеу кезінде қайта балқыту немесе пайдалану үшін оны толық бөлшектеуден және кейіннен материалдар мен заттарды түрлері бойынша сұрыптаудан тұрады.
- Осы құрал және жиынтықтаушы тораптар қоршаған орта мен адам денсаулығы үшін қауіпсіз материалдар мен заттардан жасалған. Дегенмен, қоршаған ортаға теріс әсерді болдырмау үшін, құралды пайдалану аяқталғаннан кейін (қызмет ету мерзімінің аяқталуы) немесе оның одан әрі пайдалануға жарамсыздығы үшін, құрал металл сынығы мен пластмассаларды қайта өңдеу бойынша қабылдау бекеттеріне тапсырылуға жатады.

Устройство бензопилы



- | | |
|--|-------------------------------|
| 1. Ручка тормоза цепи | 11. Рукоятка ручного старта |
| 2. Крышка воздушного фильтра | 12. Передняя дуговая ручка |
| 3. Винт - фиксатор крышки воздушного фильтра | 13. Цепь |
| 4. Рычаг воздушной заслонки | 14. Направляющая шина цепи |
| 5. Кнопка выключения зажигания | 15. Зубчатый упор |
| 6. Курок дросселя (пуск) | 16. Цепеуловитель |
| 7. Рычаг блокиратора пуска | 17. Винты крепления шины цепи |
| 8. Задняя ручка | 18. Крышка тормоза цепи |
| 9. Крышка бака смазки цепи | 19. Подсос топлива |
| 10. Крышка топливного бака | |

Рычаг блокировки пуска (7)

- Предотвращает случайное включение двигателя. Курок пуска (6) не может быть нажат, если не нажат рычаг блокировки пуска.

Ручка тормоза цепи (1)

- Для безопасности, цепная пила оснащена инерционным тормозом цепи (1). Тормоз цепи включается автоматически в случае резкого, сильного отскока, который вызывается прикосновением конца пилы к древесине во время работы. Тормоз цепи установлен, чтобы блокировать пильную цепь перед стартом и для моментальной остановки в экстренных случаях.
- Тормоз цепи включается вручную (левой рукой), или автоматически, с помощью инерционного механизма (в виде маятникового рычага, рукоятка тормоза цепи действует как противовес в направлении отдачи). Данное движение приводит в действие пружинный механизм, который зажимает ленту тормоза вокруг привода цепи (барабана муфты сцепления).

Цепь, снижающая риск отскока (13)

- Пила снабжена высококачественной цепью, снижающей риск отскока и его интенсивность, благодаря специально разработанным контурным звеньям.

Задняя ручка (8)

- Защищает руки от травм в случае разрыва цепи, а также от царапин ветками и сучьями во время работы.

Выключатель зажигания двигателя (5)

- Немедленно останавливает двигатель при нажатии. Выключатель зажигания должен быть в позиции ВКЛ перед запуском двигателя.

Цепеуловитель (16)

- Уменьшает вероятность травмы при обрыве или слете цепи во время работы. Цепеуловитель предназначен для перехвата слетевшей цепи.

Зубчатый упор (15)

- Приспособление, размещенное впереди в месте выхода пильной шины из корпуса, служащее точкой опоры, во время глубокого распила, когда зубец упора соприкасается с деревом или бревном.

Технические характеристики

Характеристики	GCS 40	GCS 45	GCS 52	GCS 52 Pro	GCS 54-50 Pro	GCS 55-50 Pro
Объём двигателя, см ³	45	52	58	52	54	55
Мощность, кВт	2.2	2.4	2.6	2.4	2.2	2.7
Длина шины, см / дюйм	40 / 16	45 / 18	50 / 20	50 / 20	50 / 20	50 / 20
Объём топливного бака, мл	550	550	550	550	520	625
Обороты, об/мин	10500	10500	10500	11000	12800	13500
Маслениый бак, мл	260					

Комплектация

Шина — 1 шт.

Цепь — 1 шт.

Кожух цепи для шин — 1 шт.

Ёмкость для смешивания топливной смеси — 1 шт.

Паспорт продукции — 1 шт.

Монтажный ключ – 1 шт.

Требования безопасности

Помните! Вы несете ответственность за безопасность на рабочем месте!

Ознакомьтесь с окружающей обстановкой вокруг рабочего места. Проверьте наличие возможных опасностей, которые могут быть не слышимы из-за шума механизмов.

Следите, чтобы поблизости не было посторонних людей (неосведомленных о вашей работе) и животных. Работайте только в условиях хорошей видимости, или обеспечьте рабочее место достаточной освещенностью.

Соблюдайте тишину в общепринятое время для отдыха.

При работе возле растений, а также в летний, сухой период, следует иметь на рабочем месте огнетушитель (во избежание опасности лесного пожара).

В целях охраны окружающей среды следует обращать внимание на то, чтобы ни топливо, ни масло для смазки цепи не попадало на почву.

Не следует работать в одиночестве; помощник оператора цепной пилы всегда должен находиться поблизости, чтобы оказать первую помощь при возможном несчастном случае.

Визуальный контроль

Каждый раз перед использованием пилы производите ее наружный осмотр на предмет отсутствия повреждений. Следует обратить особое внимание на следующее: действие тормоза цепи, правильность заточки цепи и ее натяжение, надежность крепления крышки тормоза, плавность работы рычага газа и блокировку этого рычага. Следует проверить, чисты и сухи ли рукоятки управления. Неисправный инструмент использоваться не должен!



Внимание! Запрещается пользоваться цепной пилой, если ее устройства управления, защитные и блокировочные устройства повреждены, изношены или удалены!



Запрещается использовать суррогатную блокировку, например, привязав пусковую клавишу (кнопку) изоляционной лентой!

⚠ Внимание! Топливо огнеопасно и ядовито!

- Всегда выключайте двигатель, перед заправкой топливом. Производите заправку при остывшем двигателе.
- Не храните пилу с заправленным топливным баком внутри помещений, с потенциальными источниками тепла или огня.
- Никогда не заправляйте топливо около открытого огня.
- Не курите во время заправки топливного бака.
- Старайтесь при заправке не пролить топливо на корпус пилы. Обязательно удаляйте пятна топлива с корпуса пилы, перед ее включением.
- При попадании топлива в глаза или рот, промойте место большим количеством воды и немедленно обратитесь к врачу. При попадании топлива на кожу или одежду, промойте места попадания водой с мылом и смените одежду.
- При перевозке пила должна находиться в горизонтальном положении, с пустым топливным баком, зачехленной цепью.
- Помните: при сильном наклоне пилы, топливо может вытечь из карбюратора и топливного бака.

⚠ Внимание! Не изменяйте конструкцию инструмента!

- Для предотвращения преждевременного выхода из строя не проводите изменения в конструкции пилы. Никогда не изменяйте заводские настройки регулятора оборотов двигателя. Работа двигателя при увеличенных оборотах, по отношению к нормативным заводским настройкам, может привести к выходу из строя инструмента или возникновению опасной ситуации, которая не будет рассматриваться как гарантийный случай.
- Во время работы необходимо пользоваться специальной защитной экипировкой!
- Обязательно пользуйтесь средствами защиты глаз и лица! Защитная маска для лица и специальные защитные очки предохраняют глаза и лицо от травм и ранений от разлетающихся щепок и сучьев во время работы.
- Одежда должна соответствовать телу, то есть должна плотно прилегать к телу, но не сковывать движений. Не следует носить никаких украшений или свободной одежды, которые могли бы зацепиться за кусты или ветки. Убирайте длинные волосы. На всех лесных работах следует носить защитную каску, охраняющую от падающих веток. Следует регулярно проверять, не повреждена ли экипировка.
- Обязательно пользуйтесь средствами защиты слуха! Несмотря на то, что среднее значение шумов не представляет угрозы для здоровья людей, рекомендуется пользоваться средствами защиты органов слуха (наушники, беруши и т.п).
- Защитные рукавицы из крепкой кожи относятся к обязательной оснастке оператора цепной пилы, и их следует постоянно надевать во время работы.
- На работах с использованием цепной пилы следует носить защитную обувь с высокими голенищами нескользящей подошвой и прочным носком. Такая обувь защищает от травм, а также обеспечивает устойчивое положение работника.



Внимание! Дождитесь полной остановки движущихся по инерции частей инструмента после его выключения, не пытайтесь остановить их руками!

- Не перегружайте инструмент, он работает надежно и безопасно только при соблюдении параметров, указанных в его технических характеристиках. Работайте с перерывами, чтобы не допустить перегрева.
- Следите, чтобы вентиляционные отверстия (прорези) в корпусе двигателя всегда были открытыми и чистыми.
- Во время работы выбирайте удобное, устойчивое, постоянно контролируемое Вами положение.
- Оберегайте части вашего тела, от возможных контактов с движущимися частями инструмента.
- Контролируйте свою усталость.

- Обязательно совершайте перерывы для отдыха во время работы. Усталость приводит к снижению внимания. Особенно бдительным нужно быть при пользовании пилой в конце работы. Все рабочие операции следует выполнять спокойно и осознанно. Оператор несет ответственность за безопасность и посторонних лиц.
- Люди с недостаточным кровообращением, кто подвержен чрезмерной вибрации, могут причинить ущерб кровеносным сосудам или нервной системе. Вибрации могут быть причиной следующих симптомов: онемение (нечувствительность) в пальцах, руках или запястьях, покалывание, боль, изменение цвета кожи. Если наблюдается любой из этих признаков, обратитесь к врачу.

Меры безопасности при обслуживании, ремонте, хранении

- Переносите пилу с выключенным двигателем, крышкой сцепления к ноге, шиной назад, предварительно надев на цепь защитный чехол, направляющей шиной назад. (Рис. А)
- При обслуживании инструмента используйте только рекомендованные изготовителем вспомогательные материалы.
- Проверку и ремонт инструмента производите только в сервисном центре.
- При длительном хранении пилы, следует полностью опорожнить топливный и масляный баки.
- Храните инструмент в чистом, сухом и недоступном для детей месте.

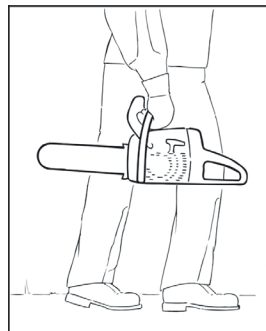


Рисунок А

Дополнительные меры по безопасной эксплуатации цепных бензиновых пил

- Во время работы, пилу следует держать обеими руками: правой рукой за заднюю рукоятку, а левой за дуговую. Рукоятки следует хватать уверенным хватом ладони и большого пальца.
- Помните: после отпускания рычага газа, режущая цепь движется еще некоторое время (эффект инерции).
- Пилу следует держать таким образом, чтобы не вдыхать выхлопных газов
- Нельзя работать на неустойчивом основании. Следует обращать внимание на предметы, которые могут помешать в работе, и о которые можно споткнуться. Все время необходимо следить за сохранением устойчивого положения.
- Никогда не следует пилить выше уровня плеч.
- Никогда не пилите, стоя на лестнице.

- Никогда не поднимайтесь на верхушку дерева и не работайте там.
- Не работать в излишне наклонном положении.
- Пилу следует вести таким образом, чтобы никакая часть тела не находилась на продолжении захвата режущей цепи.
- Работать следует только при хорошей видимости и хорошем освещении. Особое внимание необходимо соблюдать при мокрой почве, гололеде и снеге (опасность поскользнуться). Свежеошкуренное дерево (кора) представляет собой повышенную опасность соскальзывания.
- Во время перерывов в работе пилу следует выключить и расположить так, чтобы она не угрожала чьей-либо безопасности.
- Не кладите нагретую пилу на сухую траву или легковоспламеняющиеся предметы. Глушитель выхлопных газов является источником очень высокой температуры (опасность пожара).
- Участок пиления необходимо очистить от посторонних тел, таких как песок, камни, гвозди и т.п. Посторонние предметы могут повредить пилу или стать причиной ее отбрасывания.
- Если режущая часть пилы наткнется на камень, гвоздь или подобные твердые предметы, следует немедленно выключить двигатель и проверить устройство.
- Круглые элементы дерева следует укрепить так, чтобы они не могли вращаться во время резки.
- При пилении кругляков следует использовать устойчивую подставку (по возможности козлы). Нельзя, чтобы другой человек или сам оператор придерживал часть дерева.
- Рабочие операции, состоящие из распиливания строевого леса или продольного пиления, могут выполнять только специально обученные лица (повышенная опасность отбрасывания).
- Перед проверкой натяжения режущей цепи для ее натяжения, замены или устранения неисправностей следует выключить двигатель.

Отскок пилы. Меры предосторожности

Любая разновидность отскока (Рис. В) может привести к потере управления пилой, и к соприкосновению с движущейся пильной цепью, в результате чего возможны серьезные травмы. Вам, как пользователю цепной бензопилы, следует предпринять несколько шагов для того, чтобы во время работы не произошло несчастных случаев и травм.

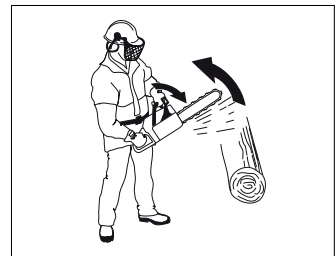


Рисунок В

- В некоторых случаях соприкосновение верха пильной шины с предметом может вызвать молниеносный обратный удар, при котором шина будет резко отброшена назад и вверх в направлении оператора (эта отдача называется вращательный обратный удар).
- Зашемление цепи вдоль верха пильной шины может привести к тому, что пила будет отброшена назад, непосредственно в сторону оператора (эта отдача называется линейный обратный удар).

Ознакомившись с понятием отскока, Вы можете уменьшить или полностью исключить элемент неожиданности при ее возникновении. Неожиданная отдача несет в себе опасность несчастных случаев. Следует понимать, что вращательный обратный удар можно предотвратить избеганием касания предметов или земли носком пильной шины.



Внимание! В случае заклинивания пилы в дереве, немедленно выключите пилу! Расклинивание пильной шины производить только на выключенном инструменте!

Никогда не работайте одной рукой! Результатом управления пилой только одной рукой могут быть серьезные травмы, нанесенные оператору пилы, его помощникам и другим посторонним лицам. Чтобы обеспечить надлежащий контроль, всегда используйте обе руки при работе с пилой, одна из которых всегда должна находиться на курке дросселя. В противном случае пила может выскользнуть из рук, или ее может занести, что может привести к серьезным травмам из-за потери контроля над пилой.

- Крепко удерживайте пилу обеими руками, во время работы, когда двигатель включен, правую руку держите на задней ручке, переднюю ручку сожмите левой рукой. Плотное обхватывайте ручки пилы всей ладонью. Плотный захват позволит Вам сократить риск отдачи и обеспечить лучший контроль над пилой. Всегда необходимо использовать обе руки для контроля над пилой!
- Избегайте работы на высоких оборотах.
- Запрещается пиление выше высоты плеча.
- Избегайте контакта древесины только с концом шины.
- Используйте направляющие шины и цепи, только разрешенные изготовителем.

Подготовка к эксплуатации



Внимание! В новой цепной пиле не заправлен топливом бак и отсутствует масло в масляном баке смазки цепи!

Распаковка

- Откройте коробку. Извлеките все комплектующие детали и узлы.
- Проверьте комплектность инструмента.
- Освободите узлы и детали от консервационной смазки.

Сборка

Для сборки цепной пилы Вам понадобится монтажный ключ, поставляемый в комплекте. А также защитные перчатки, во время работы с цепью (перчатки в комплект НЕ входят).



Внимание! Не запускайте двигатель пилы, не собрав ее полностью!

Монтаж направляющей шины

- Убедитесь, что рукоятка тормоза цепи (1) сдвинута в положение ВЫКЛ. (Рис. 1).
- Отвинтите предохранительные гайки шины (2). Снимите крышку тормоза цепи (3), потянув ее вверх. Возможно, потребуется приложить усилие.

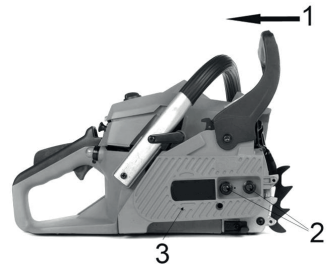


Рисунок 1

- С помощью отвертки поверните регулировочный винт (1) против часовой стрелки, пока выравнивающий штифт (2) (выступающее острие) не достигнет своего предельного положения (Рис.2)

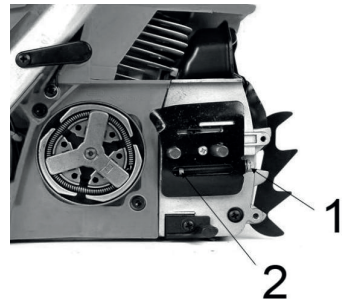


Рисунок 2

- Установите пазовую часть пильной шины (1) на шинные болты (2). Передвигайте шину за муфту сцепления (3) до тех пор, пока она не остановится (Рис. 3).

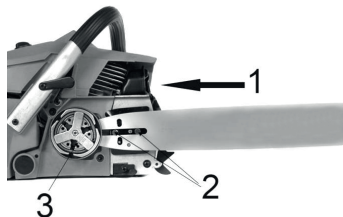


Рисунок 3

Установка цепи



Внимание! При работе с пильной цепью и регулировке ее натяжения необходимо надевать защитные перчатки.

- Растяните цепь так, чтобы резцы были направлены ПО ЧАСОВОЙ СТРЕЛКЕ к вращению (Рис. 4).
- Наденьте цепь (1) на ведущую звездочку (2) позади муфты сцепления. Убедитесь, что звенья встали между зубчиками звездочки (Рис. 5).
- Вставьте ведущие звенья в канавку шины (3) и обведите цепь вокруг концевой части шины (Рис.5).
- Цепь будет немного свешиваться с нижней части шины.
- Потяните шину вперед, пока цепь не будет хорошо закреплена в канавке. Убедитесь, что все ведущие звенья находятся в канавке шины.
- Установите крышку тормоза цепи на место, удостоверившись, что выравнивающий штифт находится в нижнем отверстии шины. Проверьте, что цепь не соскакивает с шины. Установите предохранительные гайки шины и затяните их вручную.

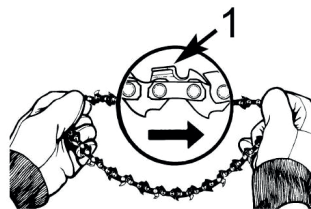


Рисунок 4



Внимание! На этом этапе гайки шины затягиваются просто вручную, поскольку еще нужно выполнить регулировку цепи. После регулировки натяжения цепи, гайки шины следует прочно затянуть!

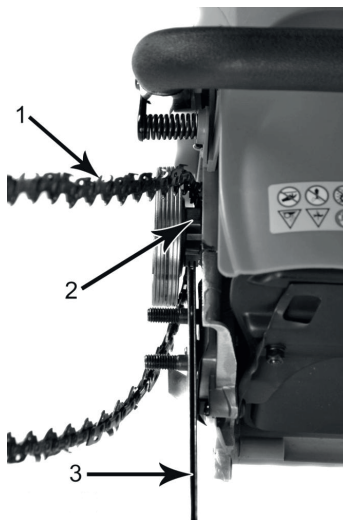


Рисунок 5

Регулировка натяжения пильной цепи

Правильное натяжение цепи имеет большое значение. Необходимо проверять его каждый раз перед использованием пилы, а также в процессе работы. Частые проверки и регулировки позволят улучшить эксплуатационные характеристики и продлить срок службы цепи.

- Чтобы увеличить натяжение цепи, возьмитесь за носок пильной шины и поверните регулировочный винт (1) **ПО ЧАСОВОЙ СТРЕЛКЕ**. Поворот винта **ПРОТИВ ЧАСОВОЙ СТРЕЛКИ** позволит Вам ослабить натяжение. Убедитесь, что цепь плотно прилегает к пильной шине (Рис. 6).
- При боковом натяжении цепи, проделайте те же действия. (Рис. 6А)

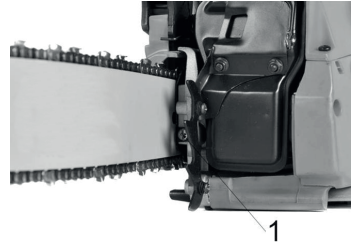


Рисунок 6

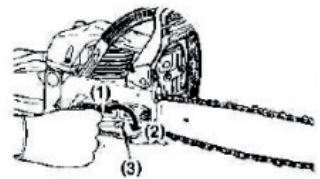


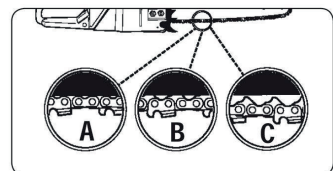
Рисунок 6А

- Осуществив регулировку, продолжайте удерживать носок шины в приподнятом положении и крепко затяните предохранительные гайки шины. Правильно натянутая цепь плотно прилегает к шине со всех сторон и свободно проворачивается рукой (в перчатках!).
- Вручную ослабьте предохранительные гайки шины. Ослабьте натяжение цепи, плавно поворачивая регулировочный винт **ПРОТИВ ЧАСОВОЙ СТРЕЛКИ**. Проведите цепь назад и вперед по всей шине. Продолжайте регулировку до тех пор, пока цепь не будет свободно вращаться, но в то же время убедитесь, что она не провисает. Если необходимо увеличить натяжение, поверните регулировочный винт **ПО ЧАСОВОЙ СТРЕЛКЕ**.
- После установки нужного натяжения крепко затяните две предохранительные гайки шины, удерживая носок шины в приподнятом положении.



Внимание! Новая пильная цепь может растянуться, поэтому необходимо проверять и корректировать ее натяжение после каждых 5 пропилов. Это нормально. Цепь быстро приработается, и необходимость в регулировке будет возникать гораздо реже.

- В случае если цепь чрезмерно провисла или слишком сильно натянута, зубчатое колесо, шина, цепь изнашиваются намного быстрее. На рисунке ниже проиллюстрировано правильное натяжение при холодной цепи (А), теплой цепи (В), а также цепи, натяжение которой необходимо отрегулировать (С).



Механическая проверка тормоза цепи

- Бензопила оборудована специальным тормозом цепи, который призван сократить риск травмирования в случае отскока. Тормоз срабатывает, когда на рукоятку тормоза оказывается давление, как это происходит в случае отдачи, когда рука оператора надавливает на рукоятку. Когда тормоз приводится в действие, цепь немедленно останавливается.



Внимание! Тормоз цепи предназначен для уменьшения риска травм в случае отскока; однако он не может обеспечить нужную степень защиты, если оператор не соблюдает правил эксплуатации. Проверяйте тормоз перед каждым запуском пилы, а также периодически в процессе работы.

- Тормоз цепи ОТКЛЮЧЕН (цепь может двигаться), когда рукоятка тормоза отведена назад.
- Тормоз цепи АКТИВИРОВАН (цепь останавливается), когда рукоятка тормоза сдвинута вперед.

В этом случае цепь не должна двигаться.



Внимание! Рукоятка тормоза должна легко переводиться в оба положения. Если Вы ощущаете сильное сопротивление или рукоятка не сдвигается в том или ином направлении, не пользуйтесь пилой. Немедленно обратитесь в сервис-центр за ремонтом.

Топливо и смазка

Топливо

Для приготовления топливной смеси применяйте только специальное моторное масло для 2-тактных двигателей, смешивая его с неэтилированным бензином (АИ-92) в пропорции 1:25.



Внимание! Мы рекомендуем использовать специальное масло для двухтактных двигателей.



Внимание! Никогда не используйте бензин без добавки масла. Это приведет к поломке, которая не подпадает под действие гарантии производителя. Всегда используйте только свежеприготовленную топливную смесь.

Смешивайте бензин с маслом для 2-тактных двигателей в чистой емкости, предназначенной только для этих целей. Тщательно взбалтывайте полученную смесь. Не храните смесь продолжительное время, качество смеси в этом случае снижается. Запрещено использовать топливные смеси, заготовленные более 3 суток назад.



Внимание! Изготовитель не несет ответственность за надежность работы инструмента, при использовании других, не рекомендованных марок и типов масел, неверного соблюдения пропорций их применения.

К безусловным признакам неверного применения топливной смеси относятся сильный нагар или разрушение/заклинивание поршневого кольца и/или наличие царапин и потертостей на внутренние поверхности цилиндра и поверхности поршня, разрушение и/или оплавление опорных подшипников шатуна и поршневого пальца.

Смазка цепи и шины

Каждый раз при заправке топливного бака, следует наполнять масляный бак для смазки цепи.

⚠ Внимание! Запрещается работать пилой без применения смазки пильного механизма!

Для этого можно использовать только специальные масла, предназначенные для смазки шины, цепи и ведущей звездочки.

К безусловным признакам неверного использования пилы с недостаточной смазкой относятся изменение цвета цепи и/или шины, деформация направляющей шины.

Бензопила оснащена автоматической системой смазки на зубчатом приводе. Система автоматически доставляет нужное количество масла к механизму шины и цепи. С увеличением скорости двигателя возрастает и приток масла к полотну шины. Пила потребляет приблизительно полную масленку на полный топливный резервуар.

Эксплуатация

Перед запуском двигателя:

- Произведите полную сборку пилы (см. пункт 4 Руководства пользователя).
- Наполните топливный бак топливной смесью.
- Наполните масляный бак маслом для смазки цепи и шины.
- Нажмите вперед на рукоятку тормоза цепи, установив ее тем самым в положение ВКЛ.
- Поместите пилу на твердую ровную поверхность.

Запуск двигателя

Запуск холодного двигателя:

- Тормоз цепи должен при запуске пилы быть включен. Активируйте тормоз, переведя рычаг тормоза вперед.
- Установите переключатель зажигания в положение ВКЛ.
- Потяните на себя рычаг привода воздушной заслонки (4, см. пункт 3).
- Нажмите на кнопку подсоса топливной смеси около 10 раз, пока не появится топливо.

Обхватите переднюю ручку пилы левой рукой (Рис. С). Прижмите пилу вниз, наступив ногой на защитный щиток правой ручки. Возьмите ручку стартера правой рукой и плавно потяните шнур стартера, пока барабан стартера не войдет в зацепление с собачками храпового механизма, и после этого сделайте резкие, но не длинные рывки. Двигатель заведется.

- После запуска двигателя, закройте воздушную заслонку.
- Дайте двигателю поработать 10 секунд, чтобы он разогрелся. После нажмите на курок дросселя, чтобы двигатель переключился на холостой ход.



Рисунок С

Двигатель должен как можно скорее быть переведен на холостые обороты, тем самым Вы избежите ненужного износа сцепления, барабана сцепления и тормозной ленты.

Запуск разогретого двигателя:

- Последний запуск уже разогретого двигателя происходит в той же последовательности, как для холодного двигателя, но без открытия воздушной заслонки.

Работа двигателя:

- После запуска дайте двигателю поработать несколько минут на холостом ходу.
- Тормоз цепи можно перевести в положение ВЫКЛЮЧЕН.
- Надавите на курок дросселя, постепенно увеличивая нажим, двигатель начнет увеличивать обороты.
- Цепь начинает движение, когда двигатель достигает примерной скорости 3 800 об/мин.
- Убедитесь в том, что цепь и шина должным образом изменяют скорость вращения и что они должным образом смазаны.

- Не используйте двигатель на высоких скоростях без необходимости.
- Убедитесь, что пильная цепь останавливается, когда вы отпускаете курок дросселя.

Остановка двигателя:

Остановку цепи во время работы можно произвести:

- Отпустив курок дросселя (6).
- Нажав на тормоз цепи (1) (в экстренных случаях).

Остановка двигателя происходит путем выключения зажигания.

- Нажмите на кнопку зажигания (5), и переведите ее в положение ВЫКЛ.

Общие указания по работе с пилой

В данном разделе описываются основные правила безопасной работы с моторной пилой. Однако данная информация никогда не может заменить подготовки и практического опыта профессионального пользователя. Если вы в какой-либо ситуации почувствуете себя неуверенно, обратитесь за советом к специалисту. Обратитесь в специализированный магазин по продаже пил, в сервисную мастерскую или к опытному пользователю. Перед началом работы с моторной пилой следует понять, что такое эффект отскока, и как его можно избежать.

Прежде чем приступить к работе с цепной пилой, следует понять разницу в процессе пиления верхней и нижней кромкой пильного полотна. Обязательно выполняйте все правила безопасности данного Руководства пользователя. Соблюдайте вышеприведенные правила, но в тоже время не работайте в условиях, когда вы не сможете позвать на помощь при несчастном случае. Не работайте с моторной пилой в плохих погодных условиях. Таких, как густой туман, сильный дождь, резкий ветер, сильный холод, и т.д. Работа в плохую погоду сильно утомляет и вызывает дополнительный риск.

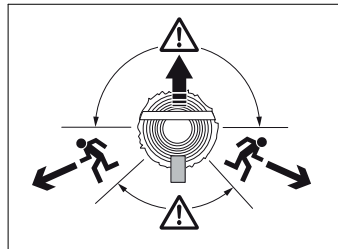
Будьте особенно внимательны при обрезке мелких ветвей и старайтесь избегать пиления кустарника (т.е. большого количества мелких ветвей одновременно). Мелкие ветки могут быть захвачены цепью и отброшены в вашем направлении, вызвав серьезные травмы.

Будьте максимально осторожны при пилении веток или бревен, находящихся в напряжении. Бревно или ветка может неожиданно вернуться в свое естественное положение до или после того момента, как вы их отпилите. Если вы стоите с неправильной стороны или начали пилить в неправильном положении, ветка или бревно могут ударить вас или пилу. Это приведет к потере контроля за ситуацией и серьезным происшествиям.

Техника валки деревьев

Падающее дерево может нанести серьезные повреждения всему, что встретится на его пути - машине, дому, ограждению, линии электропередач или другому дереву. Существует способ заставить дерево упасть в нужном направлении, поэтому сначала решите, что это будет за направление!

Прежде чем приступать к валке, расчистите место вокруг дерева от помех. Вам понадобится принять устойчивую позу для начала пиления, расположившись таким образом, чтобы пила во время работы не наткнулась на какое-либо препятствие.



Затем выберите путь к отходу. Когда дерево начнет падать, путь отхода должен быть направлен по диагонали в сторону, противоположную направлению падения, под углом 45 градусов, и Вы должны отойти минимум на 3 метра от ствола, чтобы уклониться, если ствол дерева отскочит через пень назад.

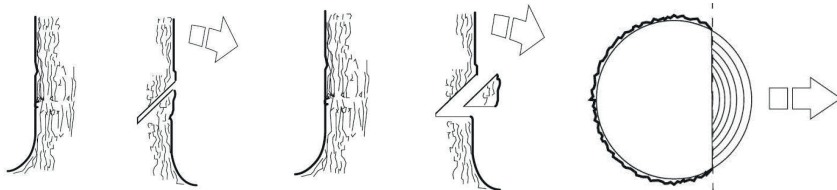
Для валки делаются три пропила. Прежде всего, направляющий подпил, состоящий из верхнего и нижнего пропилов. После этого делается «основной подпил». Правильно выполняя эти пропилы, вы можете достаточно точно контролировать направление падения.

Направляющий подпил

Первым делается верхний пропил. Встаньте справа от дерева и сделайте пропил сверху вниз под углом.

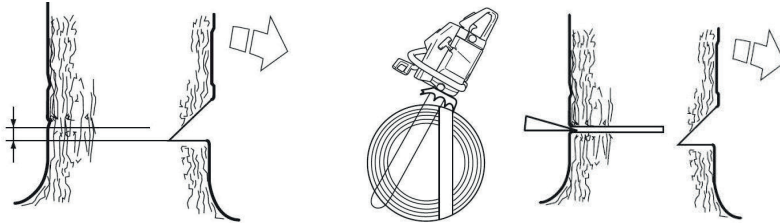
После этого делается нижний пропил так, чтобы он сошелся с концом верхнего пропила. Направляющий пропил делается на глубину 1/4 ствола и угол между верхним и нижним пропилом должен быть не меньше чем 45 градусов.

Линия, на которой сходятся два этих пропила, называется направляющей линией. Эта линия должна быть строго горизонтальной и составлять прямой угол (90 градусов) к предполагаемому направлению падения.



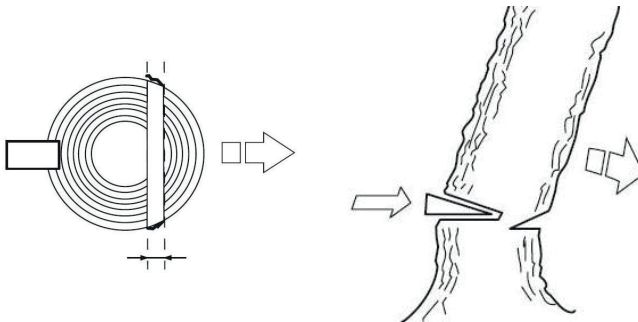
Основной пропил

Основной пропил делается с противоположной стороны дерева и должен быть строго горизонтальным. Встаньте с левой стороны от дерева и сделайте пропил нижней кромкой пильного полотна. Сделайте основной пропил на 3-5 см выше плоскости направляющего пропила. Работайте на полный газ и вводите пильное полотно в ствол дерева постепенно, плавным движением. Следите за тем, чтобы дерево не начало перемещаться в направлении, противоположном предполагаемому направлению падения. Как только пропил станет достаточно глубоким, загоните в него клин.



Закончить основной пропил нужно параллельно линии направляющего пропила так, чтобы расстояние между ними составляло около $1/10$ диаметра ствола. Не распиленный участок ствола называется полосой разлома.

Полоса разлома действует как петельный шарнир, задающий направление падения дерева. Возможность влияния на направление падения будет полностью утрачена, если полоса разлома слишком узкая или направляющий и основной пропилов плохо размещены. После того, как выполнены основной и направляющий пропилов, дерево начнет падать под действием собственного веса или с помощью направляющего клина или ваги.



Обрезка ветвей и сучьев

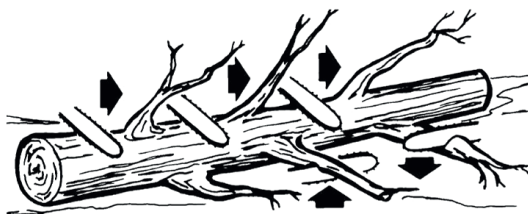


Внимание! Большинство случаев отскока происходит при обрезке сучьев! Обратите особое внимание на положение зоны отдачи полотна при обрезке сучьев, находящихся под нагрузкой или в напряжении!

Обрезка - это процесс удаления ветвей с поваленного дерева. Процесс обрезки ветвей и сучьев с упавшего дерева очень похож на процесс раскряжевки. Будьте осторожны, чтобы носок пильной шины не коснулся других веток. Всегда используйте обе руки. Во время пиления не держите бензопилу над головой или с пильной шиной, расположенной вертикально. В этом случае, если пила вдруг испытает обратный удар, у Вас может не быть достаточного контроля над инструментом.

Оставьте большие сучья под деревом как опоры: это поможет осуществлять раскряжевку. Распиливая ветви под нагрузкой, срезайте их последовательно, начиная с нижних, во избежание защемления пилы.

- Спиливайте ветки, на которые дерево опирается, в последнюю очередь
- Подложите опоры под ствол

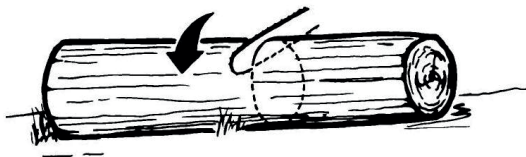


Раскряжевка

Раскряжевка - это распиливание бревна или поваленного дерева на части. Существуют несколько основных правил, которые применяются ко всем действиям по раскряжевке. Всегда держите бензопилу двумя руками за ручки. Подоприте бревно, используйте опоры, если это возможно. При раскряжевке на склоне всегда стойте на возвышенности. Не стойте на бревне.

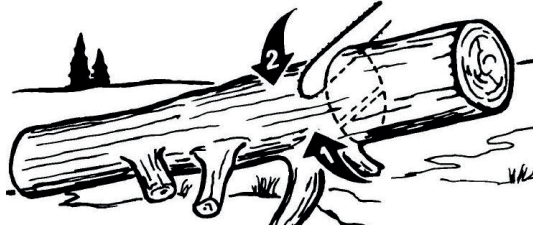
Если бревно полностью лежит на земле:

Выполняйте пиление от начала до конца с верхней части бревна, следите за тем, чтобы цепь не коснулась грунта.



Если бревно упирается в грунт одним концом:

Начинайте пиление снизу: сделайте пропил на 1/3 диаметре бревна. Это не даст бревну расколоться. Затем пилите сверху. Продолжайте пиление до встречи двух пропилов. Так Вы сможете избежать защемления пилы.



Если бревно опирается на два конца:

Начинайте пиление сверху: сделайте пропил на $1/3$ диаметра бревна, чтобы избежать защемления пилы. Заканчивать пиление следует снизу до встречи двух пропилов. Это позволит избежать защемления.



Внимание! При распиливании бревен лучше всего использовать козлы в качестве опоры. Если у вас нет такой возможности, используйте в качестве опоры толстые сучья распиливаемого ствола или другие бревна. Убедитесь, что во время пиления бревно надежно закреплено на опоре.

Гарантийные условия

Предприятие-изготовитель гарантирует безотказную работу инструмента в течение 12 месяцев со дня продажи при условии соблюдения потребителем правил хранения и эксплуатации.

Если в течение гарантийного срока неисправность инструмента произошла по вине изготовителя - производится гарантийный ремонт заводом-изготовителем.

Гарантийный ремонт не производится и претензии не принимаются в случае:

- отсутствия в гарантийном свидетельстве штампа торгующей организации и даты продажи
- повреждения инструмента при транспортировке и эксплуатации
- не соблюдения условий эксплуатации
- превышения сроков и нарушения условий хранения.

Правила хранения и утилизации электроинструмента

Хранение

Рекомендуется хранить и транспортировать инструмент в специальной упаковке (кейсе) или иным способом, обеспечивающим защиту от загрязнения, повреждений, воздействия влаги, прямых солнечных лучей, высоких температур или резкого их изменения.

Сроки хранения, службы. Ресурс и утилизация

- Срок хранения изделия составляет 10 (десять) лет при соблюдении условий хранения, указанных в данном руководстве по эксплуатации. Срок хранения исчисляется с даты производства изделия. По окончании этого срока вне зависимости от технического состояния изделия хранение должно быть прекращено и принято решение о проверке технического состояния изделия, направлении в ремонт или утилизации и об установлении нового срока хранения. Дата изготовления указана на этикетке инструмента.
- Срок службы изделия составляет 3 (три) года при соблюдении условий хранения и правил эксплуатации, а также правильности сборки и монтажа инструмента, указанных в данном руководстве по эксплуатации. Срок службы исчисляется с даты продажи изделия.
- По истечению срока службы или после достижения назначенного ресурса, инструмент не должен использоваться и подлежит утилизации без нанесения экологического ущерба окружающей среде, в соответствии с нормами и правилами, действующими на территории государства-члена Евразийского Экономического Союза, на которой осуществляется утилизация данного инструмента.
- Утилизация инструмента и комплектующих узлов заключается в его полной разборке и последующей сортировке по видам материалов и веществ, для последующей переплавки или использования при вторичной переработке.
- Данный инструмент и комплектующие узлы изготовлены из безопасных для окружающей среды и здоровья человека материалов и веществ. Тем не менее, для предотвращения негативного воздействия на окружающую среду, по окончании использования инструмента (истечению срока службы) или его непригодности к дальнейшей эксплуатации, инструмент подлежит сдаче в приемные пункты по переработке металлолома и пластмасс.

Өндіруші өнімнің конструкциясына, дизайнына және конфигурациясына өзгерістер енгізу құқығын өзіне қалдырады.

Производитель оставляет за собой право на внесение изменений в конструкцию, дизайн и комплектацию изделий.

